



DuPont™ Corian® Exterior Cladding

DUPONT™ CORIAN® EXTERIOR CLADDING
INNOVACIÓN EN ARQUITECTURA



Cuadrante de San Francisco No. 14,
Col. Cuadrante de San Francisco
Alcaldía: Coyoacán
C.P. 04520, CDMX
55 5554-5858 CON 10 LÍNEAS

DONDE COMPRAR



corian.



ENDLESS EVOLUTION

DuPont™ Corian®
Exterior Cladding





Fachadas que apelan a los sentidos

Durante más de 200 años, DuPont ha traspasado las fronteras de la industria, inventando nuevos materiales y técnicas y creando nuevas aplicaciones y soluciones. Este conjunto de hitos de creaciones de éxito ha supuesto una gran contribución, tanto funcional como estética, a los mercados globales, a los proyectos y productos para el usuario final.

La tecno-superficie de altas prestaciones DuPont™ Corian® ejemplifica con belleza esa capacidad. Creada para ofrecer una alternativa de rendimiento mayor a los materiales de superficies convencionales, emerge ahora como una solución versátil y bella para revestimiento de edificios... ya sea para interior o exterior, para un diseño minimalista o decorado, a gran o pequeña escala, desde Nueva York hasta Moscú, de Pekín a Roma, de París a Estambul.

Construido sobre la experiencia en ciencia y tecnología de primer nivel y una herencia envidiable de innovación genuina, DuPont™ Corian® materializa el espíritu de la evolución sin límites.

Este folleto ofrece una visión general de las consideraciones sobre prestaciones que, esperamos, le inspirará para que tenga en cuenta a DuPont™ Corian® External Cladding (revestimiento de exteriores) en sus proyectos de fachadas.

Forma y función juntas en una fantástica solución para exteriores.

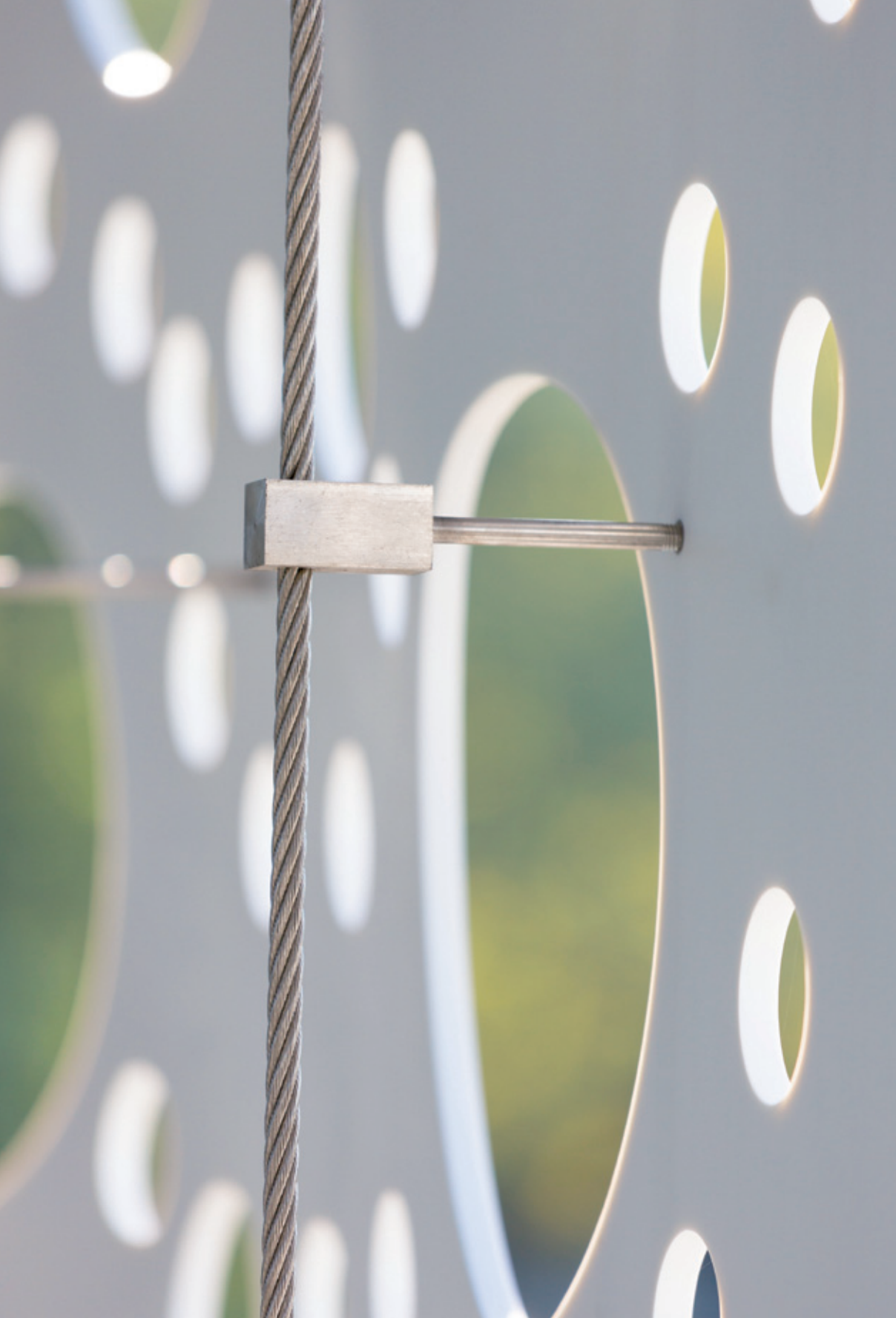
Al beneficiarse de una estética superior, combinada con una flexibilidad extraordinaria para el diseño y una fiabilidad robusta, DuPont™ Corian® External Cladding es una opción inteligente para sistemas de fachada panelada. Sólido, homogéneo y coloreado en toda su superficie, DuPont™ Corian® EC se basa en paneles a medida, capaces de crear superficies verticales amplias y lisas con juntas imperceptibles. También hace posible opciones decorativas inspiradoras, desde efectos con textura 3D y troquelados con moldes CNC, hasta curvas, taraceados y espectaculares efectos de iluminación.

Aspecto que desafía al paso del tiempo.

Gracias a la confluencia de diseño innovador y avances tecnológicos, hay ya más de 70 edificios en todo el mundo que han explotado las considerables ventajas de los sistemas de muro panelado con DuPont™ Corian®. Van desde fachadas de edificios públicos a viviendas privadas o de edificios comerciales a instituciones de hostelería y sanidad; cada uno de ellos único en su aspecto y objetivos. Varias instalaciones llevan construidas 10 años o más. En virtud de su longevidad, resistencia y capacidad de renovación, Corian® puede desafiar a las pruebas del tiempo, tanto en la creación como en la preservación de la belleza externa del edificio.



Izquierda: Armonía entre lo antiguo y lo nuevo: Ayuntamiento de Harelbeke, Bélgica, fachada angular hecha de DuPont™ Corian®, diseño de Dehullu-Architecten; foto Sabine De Wilde, todos los derechos reservados.



Una primera impresión impactante

DuPont™ Corian® es un material avanzado relleno de mineral y con un color homogéneo, que ofrece un acabado característico e interacciona de forma fascinante con la luz. Sea cual sea la naturaleza de su proyecto, de una sola planta o de varias, minimalista o decorado, curvo o angular, DuPont™ Corian® EC permite una libertad creativa total.

Además, la integridad de DuPont™ Corian® Exterior Cladding, una solución suave, sólida y no porosa, que no se deforma ni se delamina, está garantizada por 20 años. La versatilidad estética, combinada con la confianza en una inversión inteligente, se ve potenciada por los colores seleccionados para aplicación en exteriores, que no se apagarán y tienen garantía de estabilidad frente a rayos UV de 10 años.



Arriba: DuPont™ Corian® se ha utilizado en el edificio de la terminal del aeropuerto de Gdynia-Kosakowo, en Gdynia, Polonia, en un diseño de Architektura Technika Inwestycje Sp. z o.o.; foto de Roman Krugliński, todos los derechos reservados.

Izquierda: Efectos fascinantes en un sistema de sombreado en DuPont™ Corian® en el edificio de la Comunidad de Municipios de Lacq, Mourenx, Francia; proyecto de Gilles Bouchez; foto Arthur Pequin, todos los derechos reservados.

Una fachada que se convierte en una lámina en blanco para la expresión creativa

El envoltorio exterior de un edificio sirve para diversas funciones clave, desde la protección a la atracción. Al crear una fachada con función de cerramiento, DuPont™ Corian® permite también la aplicación de una identidad arquitectónica distintiva.

Pabellón infantil Anansi, Utrecht, Países Bajos (revestimiento exterior de DuPont™ Corian® sobre lámina de DuPont™ Tyvek®); proyecto de Mulders vandenBerk Architecten; foto DuPont™ Corian®





Permita que su edificio respire

La combinación de un cerramiento de fachada ventilada junto con una membrana avanzada que deja salir el vapor, permite la solución óptima en eficiencia y aspecto.

Las prestaciones fiables a largo plazo junto con un entorno interior más confortable dan como resultado una estructura bien protegida que ofrece ventajas tanto en sostenibilidad como en bienestar de sus ocupantes.

Arriba: Esta impactante fachada geométrica de DuPont™ Corian® completa una ampliación en la parte trasera de una residencia privada en North London de Alison Brooks Architects; foto Jake Fitzjones, todos los derechos reservados.



Una solución sabia frente al paso del tiempo

Izquierda: El Pabellón Infantil del parque de Anansi en Utrecht presenta un revestimiento exterior decorativo de DuPont™ Corian® que funciona junto con la membrana transpirable avanzada DuPont™ Tyvek® para conformar una alianza sostenible de alta tecnología fácil de instalar.

Proyecto de Mulders vandenBerk Architecten; foto DuPont™ Corian®, todos los derechos reservados.

De la versatilidad en diseño al valor a largo plazo, DuPont™ Corian® EC ofrece ventajas genuinas

Las propiedades del material abarcan de la flexibilidad creativa a la durabilidad de altas prestaciones, excelente resistencia climática y a los rayos UV, fácil mantenimiento y posibilidad de reparación, prestaciones estructurales fiables y un índice certificado frente al fuego.

Una fachada de DuPont™ Corian® le permite expresar sus conceptos de diseño por medio de un buen número de técnicas y capacidades que combinan la longevidad y resistencia de un material de revestimiento homogéneo con las ventajas demostradas de una fachada ventilada.

DuPont™ Corian® EC permite producir secciones de fachada en dos o tres dimensiones, así como secciones perfiladas para esquinas y elementos de dintel, creando así las correspondientes conexiones de fachada sin juntas. Elementos como esquinas y cantos pueden ser redondeados o en ángulo, según se desee.

VENTAJAS PARA EL DISEÑO

- Termoformado en 2D con radios muy estrechos
- Termoformado en 3D al vacío
- Uniones sin juntas

UN ACABADO DE ALTA CALIDAD Y BAJO MANTENIMIENTO

- Una superficie naturalmente resistente, 'lista para instalar'
- Un acabado duradero, fácil de limpiar
- Un material sólido, inerte y no poroso en toda la superficie

ADAPTADO PARA APLICACIONES EN EXTERIORES

- Disponible en planchas con una amplia gama de tamaños (hasta un ancho de 1500mm)
- Se presenta en varios colores de EC con garantía de 10 años (compruebe los colores recomendados en www.corian.com)
- Excelente resistencia a la intemperie (humedad, calor, sal, suciedad, arena, polución y rayos UV)

PRESTACIONES DEL MATERIAL

- Resistencia química superior
- Resistencia al shock térmico
- Resistente al agua y a la congelación/deshielo
- Excelente comportamiento frente al fuego:
- DuPont™ Corian® EC arde sin formar gotas de fundición, es altamente retardante al fuego y emite muy poco humo. Los gases del humo no son corrosivos ni tóxicos. Los paneles de gran tamaño de DuPont™ Corian® EC están clasificados como Clase B, s1, d0 para paneles de fachadas ventiladas y pueden utilizarse en edificios de hasta 22 metros de altura, dependiendo de la certificación local.

Página opuesta: El complejo residencial Stack en los Países Bajos, de Marius van den Wildenberg, presenta un revestimiento exterior de un blanco puro en DuPont™ Corian®; foto DuPont™ Corian®, todos los derechos reservados.





Instalando confianza con DuPont™ Corian®.

La opción fiable para estructuras de revestimiento

Los avanzados sistemas actuales de fachadas ventiladas deben acomodarse a una interrelación compleja de materiales y diseño, al tiempo que deben cumplir con algunas de las normativas más exigentes. Esto precisa elementos constructivos que ofrezcan tanto apoyo estructural como resistencia a los elementos y que al tiempo sean una manifestación de la expresión arquitectónica de conjunto del edificio. Combinado con estructuras de soporte de aluminio estándar, DuPont™ Corian® EC ofrece fachadas que están perfectamente coordinadas en todos los detalles. El resultado es un sistema robusto de soluciones seguras, eficientes térmicamente, con atractivo sensual y originales. Los paneles DuPont™ Corian® EC pueden ser fijados mecánicamente o pegados a los sistemas de fijación y pueden mecanizarse con tolerancias y flexibilidad suficientes para permitir gran variedad de movimientos diferenciales. Se pueden utilizar grapas o remaches como elementos de sujeción visibles y existen fijaciones traseras para una sujeción invisible. DuPont™ Corian® EC posee propiedades naturales de contracción y expansión relacionados con los cambios de temperatura, por lo que debe especificarse un sistema adecuado de fijación.

Fácil de transformar, fácil de instalar:

- La fabricación se lleva a cabo en talleres formados y aprobados, que utilizan herramientas y técnicas de alta tecnología, y se suministra a través de una red de transformadores autorizados DuPont.
- Adaptabilidad in-situ: se puede completar la fabricación y modificación sobre el terreno, por la compatibilidad del material con métodos sencillos de mecanizado.
- Corian® puede ofrecer todo el empaque de las piedras nobles, pero es ligero, reparable y fácil de instalar.
- Una referencia en cuanto a normas: DuPont garantiza un alto nivel de control de calidad en toda la fabricación del producto y en su aplicación, por medio de fabricantes aprobados y formados.



Página opuesta: Una estupenda fachada hecha en DuPont™ Corian® presenta efectos que alternan texturas en el Logement Impasse Thermopyles, París 14, Francia, de SOA Architectes; foto Cyrille Weiner Studio, por cortesía de SOA Architectes, todos los derechos reservados.

Izquierda: DuPont™ Corian® ofrece una elegante actualización en una clínica estética privada en Bélgica, diseñada por De Architecten nv; foto Martine Baetslé, todos los derechos reservados.

Solución de revestimiento para edificios sostenibles

Las consideraciones medioambientales juegan un papel significativo en el desarrollo en curso y la fabricación de DuPont™ Corian® External Cladding. Los paneles están formados aproximadamente por 1/3 de resinas acrílicas de gran calidad y 2/3 de minerales naturales. Los pigmentos utilizados no poseen metales pesados o ingredientes tóxicos o carcinogénicos. El material residual de producción es renovable rápidamente en el proceso. Algunos colores contienen hasta un 25% de material reciclado del proceso industrial.

Características medioambientales clave de DuPont™ Corian® External Cladding:

- Sistema de fachada ventilada que permite un aislamiento más grueso y, por tanto, menores costes energéticos.
- Duraderos y robustos, por lo general los paneles pueden ser reparados si fuera necesario, en vez de sustituirlos, lo que significa que se precisa o se desecha menos material durante la vida útil del edificio.
- DuPont™ Corian® External Cladding puede utilizarse en la renovación de fachadas para cumplir nuevos requisitos de normas térmicas.
- Un producto fiable, con un impresionante historial, que ha demostrado un uso tan seguro y certificado como higiénico, sin impacto negativo en la calidad del aire.
- Un material sólido, no poroso, fácil de mantener sin necesidad de sellantes o tratamientos.

DuPont™ Corian® ha recibido importantes certificaciones independientes por sus prestaciones medioambientales, como:



DuPont logró un status de “cero desechos” para su negocio de Building Innovations por la reducción, reutilización y reciclado de subproductos y residuos de fabricación en todas sus sedes de fabricación mundiales.

DuPont™ Corian® puede ayudar a conseguir créditos para un edificio en el proceso LEED. LEED es un sistema de valoración que evalúa el impacto para el medio ambiente y las personas. DuPont™ Corian® EC puede conseguir puntos en tres categorías: Materiales y Recursos (MR), Calidad del Medioambiente Interior (IEQ), Innovación en Diseño (ID). (<http://new.usgbc.org>)



Página opuesta: Una llamativa fachada degradada e iluminada hecha con DuPont™ Corian® reviste el auditorio en el patio del edificio Icade de Munich; proyecto de Ganzer-Hajek-Unterholzner / Louvieux, Landau Kindelbacher; foto Werner Huthmacher, todos los derechos reservados.



Un Iceberg toma forma

El Hotel Seekoo de Burdeos, de Atelier King Kong Architects supuso el estreno mundial – la primera estructura en tener toda su ‘piel’ hecha en DuPont™ Corian®. Diseñado para imitar un glaciar flotante, sus planos y ángulos llamativos se ven potenciados por la pureza fría y brillante del revestimiento.

Derecha: Hotel Seekoo, Burdeos, Francia;
proyecto de Atelier King Kong Architects;
foto Arthur Pequin







Una fachada para el futuro

La arquitectura que se beneficia de DuPont™ Corian® External Cladding no solo causa una buena primera impresión, también una impresión duradera. Formado por un material inherentemente estable, altamente resistente al impacto climático y al uso y desgaste cotidiano, DuPont™ Corian® EC proporciona larga y fiable vida útil.

Ventajas clave para la gestión del edificio:

- Despídase de los graffiti. Bajo mantenimiento: DuPont™ Corian® External Cladding no es dañado por los agentes de limpieza doméstica moderadamente agresivos o por solventes orgánicos fuertes, si se utilizan según las instrucciones de uso correcto. En condiciones normales, una fachada exterior precisará ser limpiada sólo con agentes estándar, como agua y detergentes.
- Seguridad (DuPont™ Corian® EC posee la certificación europea clave)
- Resistencia a elementos ambientales y decoloración por UV
- Longevidad - esta superficie suave y robusta es excepcionalmente resistente a la suciedad y las manchas y es fácil de mantener con aspecto de nuevo
- Rapidez de instalación
- Soporta las agresiones con gran resistencia al impacto y resistencia mecánica
- Amplias áreas de superficies brillantes y sin juntas
- Resistente a ataques de microbios y hongos

Los paneles de DuPont™ Corian® External Cladding seguirán aportando valor durante toda su vida, manteniendo los costes de mantenimiento al mínimo.

Una fachada no tiene por qué ser plana. ‘Forme un paisaje’ en el exterior de su edificio, con efectos de misteriosa textura y 3D Corian® puede adaptarse a un ámbito impresionante de ideas de diseño. Un palacio logra un nuevo recubrimiento inspirado en la naturaleza.

Gracias a la visión de Architect Pierre Fakhoury, el Palacio de Congresos de Abiyán, en Costa de Marfil, ha cubierto su fatigado aspecto antiguo, introduciéndose en algo tan brillante como una piel de serpiente. Un nuevo aspecto... y una nueva vida para este lujoso centro de congresos.

Izquierda: Palacio de Congresos, Abiyán, Costa de Marfil (revestimiento exterior de DuPont™ Corian®); proyecto Arch. Pierre Fakhoury; foto DuPont™ Corian®



Estilo de altura

El nuevo e impresionante complejo residencial Stack, en Breda, Países Bajos, se distingue no solo por su diseño atrevido, sino también por un revestimiento exterior inmaculado, hecho completamente con DuPont™ Corian® de altas prestaciones. Proyecto de Marius van den Wildenberg; foto, cortesía de Marius van den Wildenberg, todos los derechos reservados.



944
OSCAR FREIRE
SCHUTZ



Luz en el camino... Iluminando ideas con DuPont™ Corian®

DuPont™ Corian® External Cladding permite que la creatividad brille con distintos grados de difusión de la luz, según la elección del color, los grosores obtenidos con grabados y la textura añadida. Esta cualidad permite una gama de efectos luminosos, impactantes y etéreos a la vez, y potencia la identidad individual de cada proyecto de fachada.

También se puede jugar con la luz explotando la flexibilidad de corte de Corian® para lograr formas y patrones que consigan distintos efectos con el perfil, el espacio y las sombras y con los efectos de moteado del sol, que transformará el aspecto del material y del color elegido con su movimiento a lo largo del día.

Además, como respuesta a la inventiva creciente en diseños de iluminación estructural, la innovadora serie de colores DuPont™ Corian® Illumination Series ha sido diseñada específicamente para ofrecer mejor transparencia. Estos refinados tonos translúcidos cambian sutilmente, dependiendo del nivel de la iluminación directa, añadiendo una belleza delicada a la reconocida resistencia de Corian®.



Página opuesta e imagen izquierda: el almacén principal de Schutz en Sao Paulo, Brasil, presenta una fachada estilosa y duradera hecha con DuPont™ Corian®, que incorpora un diseño eficaz de iluminación; proyecto de Bel Lobo & Bob Neri (Bebo); foto Nicola Labate - Hiperfocal, todos los derechos reservados.



Diseñando con la luz del sol

Creados explotando la versatilidad de DuPont™ Corian®, se consiguen fascinantes efectos de luces y sombras con los matices solares en este imaginativo edificio en Francia. Comunidad de Municipios de Lacq, Mourenx, Francia; proyecto de Gilles Bouchez; fotos Arthur Pequin, todos los derechos reservados.





Su visión de diseño convertida en una realidad inspiradora

Las posibilidades creativas al trabajar con Corian® son casi ilimitadas, pero es la asociación de ideas, conocimientos y tecnología, desarrollada a lo largo de muchos años de investigación, desarrollo y aplicación, lo que da vida a tal visión. DuPont™ Corian® EC es fabricado e instalado con rigurosas especificaciones y tolerancias por una red especializada de transformadores de gran preparación autorizados por DuPont.

Sea para la más sencilla y minimalista de las instalaciones o para lograr la impresión más compleja y espectacular, estos talleres soberbiamente equipados y estas técnicas están a su servicio. Desde tratamientos detallados de superficie, como efectos de texturas y grabados logrados mediante lijado, fresado, corte con chorro de agua y tecnología CNC, a termoformados multidimensionales y uniones imperceptibles que permiten una amplia gama de formas fascinantes, el trabajo de máxima calidad potencia la producción de diseños únicos y duraderos.

Estos métodos de producción de alta tecnología permiten también rapidez de diseño y transformación, abriendo una nueva visión de acabado vertical por medio de la fabricación que ofrece niveles de habilidad, rapidez y eficiencia remarcables.



Arriba: DuPont™ Corian® forma una fascinante fachada ‘nido de abeja’ para la boutique de moda Sportalm en Viena; Proyecto y foto de Baar-Baarenfels Architekten, todos los derechos reservados.

Página opuesta: el hotel ‘Trampolines’, reconocida referencia local de la Riviera italiana, ha sido totalmente rehabilitado y modernizado con un caparazón arquitectónico robusto hecho de DuPont™ Corian®, diseñado para evocar la gran tradición de arquitectura naval. Trampolines Suite Hotel, Riccione, Italia; proyecto de Antonio Scarponi, Conceptual Devices; foto Trampolines, todos los derechos reservados.



La resistencia de la delicadeza

Sistemas invisibles de fijación ocultan los elementos de conexión por detrás del panel de revestimiento Corian®. Estos sistemas sujetan los paneles con seguridad, soportando el peso del panel y proporcionando la rigidez que minimiza la deflexión del aire, permitiéndolos a la vez moverse para acomodarse a la expansión y contracción térmicas.



Una asociación de altas prestaciones

DuPont Building Innovations ofrece la asociación perfecta en exteriores de fachadas en forma de sistemas de fachada panelada DuPont™ Corian® que funcionan junto con las membranas transpirables avanzadas DuPont™ Tyvek®. Esta solución conjunta protege la estructura y los materiales de aislamiento del viento y el agua, permitiendo a la vez la difusión del vapor. Juntos, estos innovadores productos forman una combinación hi-tech, ligera, versátil y fácil de instalar que es difícil de vencer.

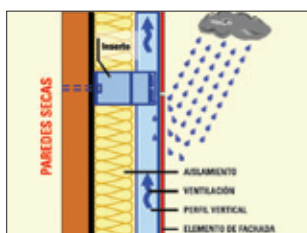
DuPont™ Corian® forma la fachada escultural extruida del edificio Klif Dom Mody, Varsovia, Polonia, de Architect Grupa 5 Sp.; foto DuPont™ Corian®, todos los derechos reservados. En construcción.



Información técnica

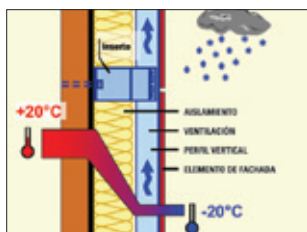
LAS VENTAJAS DE LAS FACHADAS VENTILADAS

No importa el clima que tenga, la humedad es siempre un problema que puede afectar seriamente a las prestaciones de conjunto de un edificio. La respuesta es una fachada ventilada, que está diseñada para respirar. Las fachadas ventiladas tienen un espacio entre el panel de revestimiento y la pared - una ubicación ideal para los materiales de aislamiento. DuPont™ Corian® como revestimiento exterior es muy apropiado para sistemas de fachada ventilada. Los sistemas de “respiración” o envoltorio, combinados con las membranas avanzadas transpirables DuPont™ Tyvek®, ofrecen posibilidades de elevados valores de aislamiento y contribuyen a un clima interior saludable.



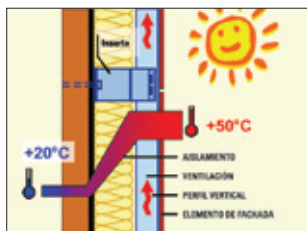
Protección Lluvia / Humedad / Condensación

El agua de lluvia y la condensación se eliminan naturalmente por el aire que fluye a través de la cámara de aire - para que el material de aislamiento se conserve en buenas condiciones y eficaz a lo largo del tiempo. Se minimiza la penetración del agua de lluvia y se drena la condensación por medio de los orificios de entrada y salida de ventilación. La cámara de aire tiene funciones múltiples.



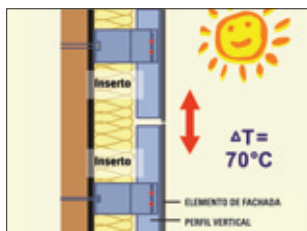
Aislamiento térmico - Frío

El aire en la cámara diseñada circulará debido a las diferencias de presión de aire y a las diferencias térmicas entre las distintas alturas del edificio. En un clima frío, esto da lugar a que la condensación de la humedad en la parte posterior del panel se seque.



Aislamiento térmico - Calor

En un clima cálido, el aire circulante refrigerará las capas internas de la construcción, reduciendo así la demanda de energía para refrigeración. Los ocupantes del edificio se beneficiarán de un entorno de mantenimiento bajo con condiciones secas y confortables que pueden significar una contribución positiva al bienestar y confort general.



Fuente Eurofox

PRESTACIONES DE DUPONT™ CORIAN® EN REVESTIMIENTO EXTERIOR

PRESTACIONES ESTRUCTURALES

- **Peso ligero** que reduce la carga estructural
- **Elevada resistencia** a la tensión y la flexión que proporciona excelente resistencia a las cargas de viento.
- **Compatibilidad** con componentes característicos de construcción, silicona estructural e impermeabilizante.
- **Gran resistencia** a malos tratos y graffiti.

DURABILIDAD DEMOSTRADA:

- **Fácil de limpiar y mantener:** DuPont™ Corian® EC no tiene poros en los que quede atrapada la suciedad, la superficie puede limpiarse fácilmente con detergentes suaves; los graffiti y otras manchas se pueden eliminar con detergentes y abrasivos suaves. Se han realizado ensayos con hidrolimpiadoras con agua a 200 bares de presión, con bicarbonato en polvo (p.e.Karcher®). Es un sistema de agua fácilmente disponible y muy eficaz en condiciones de limpieza difíciles, que no daña el acabado de la superficie. Aun cuando la superficie sólida Corian® posee una resistencia excelente a los productos químicos y a la polución medioambiental, debe tenerse en consideración una limpieza anual de la superficie sólida Corian®.
- Los colores son uniformes en todo el grosor y no pueden desgastarse o delaminarse, haciendo que el producto sea inherentemente robusto.
- Gran resistencia a abusos y graffiti: aun cubiertos de la suciedad más difícil y graffiti o con daño físico, los paneles pueden ser restituidos a su aspecto original por medio de limpieza y lijado, con estropajos abrasivos y lijadoras orbitales.

RESISTENCIA AL FUEGO

- **DuPont™ Corian EC** ha demostrado excelentes propiedades frente al fuego y cumple con éxito la exigente normativa EN 13501-1 (incluido el ensayo SBI) con paneles de tamaños habitualmente utilizados en aplicaciones de fachada.

PROPIEDADES	MÉTODO DE ENSAYO	RESULTADOS	TIPO DE PANEL	ANCHO DEL PANEL
Reacción al fuego	EN 13501-1	Euroclass B-s1, do	Grado Custom	desde 1300 mm hasta 1500 mm
	EN 13823 (ensayo SBI)			
	EN ISO 11925-2	Euroclass B s1, do	Grado Retardante al Fuego para colores sólidos y sierra	760 mm

DuPont™ Corian® puede ser mecanizado con todos los equipos convencionales de carpintería. También existen herramientas equipadas con carburo o diamante para un mecanizado optimizado.

DuPont™ Corian® tamaños de las planchas:

3.65 m x 0.76 m, grosor 12 mm

3.65 m x 0.93 m, grosor 12 mm

3.65 m x 1.30 m, grosor 12 mm

(Tamaños especiales disponibles, bajo pedido)

RESISTENCIA A AGENTES CLIMATOLÓGICOS

- Selección de colores estables frente a **UV**, con una excelente resistencia de estabilidad de color.
- **Resistencia** a la absorción de agua en gran cantidad
- **Sistema resistente** al agua que minimiza la entrada de agua impulsada por el viento (existen paneles extra-grandes para reducir el número de juntas).
- **Excelente resistencia** a condiciones de congelación y deshielo

FLEXIBILIDAD DE DISEÑO:

Paneles extra-grandes de hasta 1500 mm de ancho disponibles directamente en producción. Los sistemas actuales de montaje permiten tamaños de panel de hasta cinco metros de altura, debido a la capacidad de la infraestructura de acomodarse al movimiento de los paneles por expansión térmica. Debe tenerse en cuenta la capacidad de peso del sistema de montaje y las juntas de expansión necesarios. Dado que el color es uniforme en todo el grueso de la plancha, los bordes de los paneles de DuPont™ Corian® son del mismo color que el resto de la plancha. De esa forma, las juntas vistas o superpuestas no mostrarán ninguna rendija oscura ni juntas oscuras entre paneles.

PROPIEDAD	RESULTADOS CARACTERÍSTICOS	ENSAYO
Prestaciones estructurales		
Gravedad específica	1.7	
Peso	21,5 kg/m ³	
Impacto	categoría 1	ISO 7892
Módulo a la flexión	8040 - 9220 MPa	DIN EN ISO 178
Resistencia a la flexión	57.1 - 74.0 MPa	DIN EN ISO 178
Elongación de ruptura	0.76 - 0.93%	DIN EN ISO 178
Prestaciones frente al fuego		
Euroclass - reacción al fuego*	B-s1,do	EN 13501-1
Resistencia climática		
Coefficiente de expansión longitudinal	max. 30.5 X 10 ⁻⁶ K ⁻¹	DIN 51 045
Conductividad térmica λ (10) seco	0.769 W/(mK)	DIN 52 612
Estabilidad del color	ver recomendaciones en colores de exterior	STM G7 & G155
Absorción de agua, a largo plazo, 30 días	0.6 del % de peso	ASTM D570
Resistencia a congelación /deshielo	no hay cambios observables	ASTM C666
Niebla salina (efectos concentrados en exposición a entornos de litoral)	se renueva la superficie fácilmente	ASTM B117
Resistencia al dióxido de azufre (SO ₂)	no causa efecto	ASTM G85
Resistencia a hongos y bacterias	no permite crecimiento microbiológico	ASTM G21 & G22

* Material grado FR grade y grado custom

PROPIEDADES DE PRESTACIONES DE DUPONT™ CORIAN® EC CERTIFICACIONES OBTENIDAS

Además de los ensayos de prestaciones, DuPont™ Corian® EC ha logrado distintas certificaciones locales que validan su utilización en paneles exteriores para aplicaciones de fachadas ventiladas.

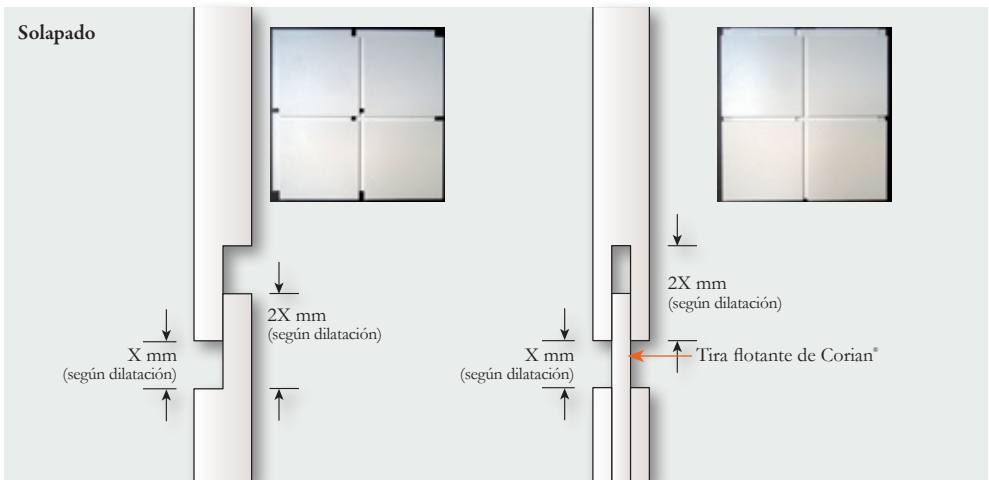
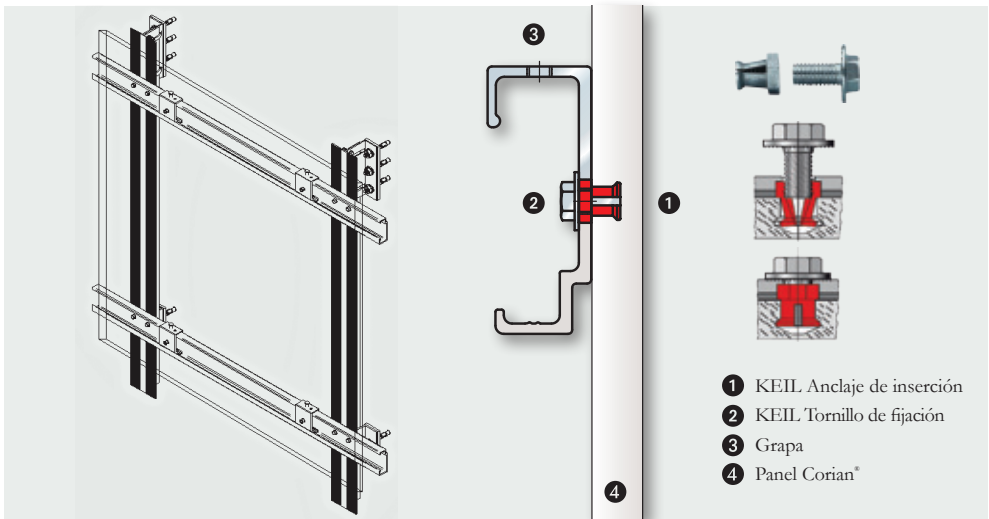
- **Certificación francesa** del CSTB (instituto francés de certificación): “Avis technique” ATEC 2/11-1472. Incluye ensayos ISO 4892-2(envejecimiento acelerado), EN14509 (prueba de humedad), ISO 10545-12 (resistencia a congelación y deshielo)
- **Certificación sísmica** según el nuevo protocolo 2013 - NF P 06-013
- **Certificado inglés:** CWCT 2012/050, agosto de 2012; incluye ensayos de estanqueidad al agua, resistencia al viento, impacto de cuerpos blandos y duros.
- **Aprobata Techniczna** ITB AT-15-2465/2012 de Polonia (altura de edificio limitada a 25m por el Ministerio de Regulación de Infraestructuras)
- **European Technical Approval (Aprobación Técnica Europea)** ETA-13/0377

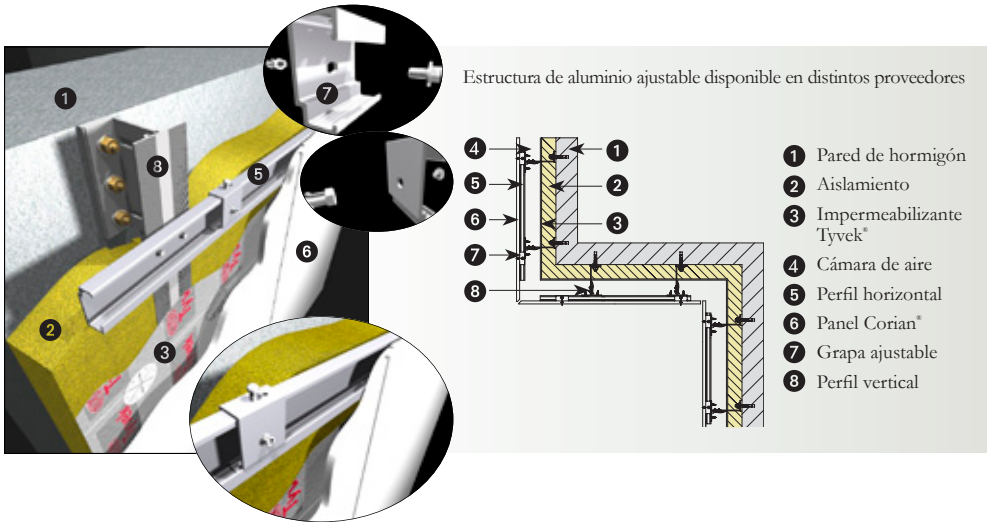
ESPECIFICACIÓN DE SISTEMAS DE FIJACIÓN

El sistema habitual de fijación que se utiliza para montar los paneles de Corian® es un sistema de fijación mecánica, basado en un sistema de estructura de aluminio formada por perfiles verticales con forma de 'I' o 'L', montadas en escuadras de aluminio conectadas al soporte. El proveedor tiene que comprobar el soporte según las recomendaciones CISMA.

Los paneles de revestimiento se cuelgan en el perfil horizontal con forma de 'C' mediante grapas en forma de 'C' inversa, los cuales van fijadas a la parte posterior del panel con un anclaje de inserción de la empresa Keil, lo que hace invisibles las fijaciones. La cavidad entre el panel y la pared tras él se rellena parcialmente con aislamiento, protegido por la membrana DuPont™ Tyvek®, para que el aire pueda ventilar entre los perfiles. El grosor de los perfiles de aluminio será de 20/10 ó 25/10, según se fije el perfil/escuadra con remaches o tornillos. La calidad del aluminio es 6060 T5 o similar.

El conjunto del sistema de fijación permite que los paneles DuPont™ Corian® se dilaten en todos los sentidos.





El Boletín Técnico EC que incluye esquemas detallados de soluciones para juntas, esquinas y ventanas, así como información técnica detallada, puede obtenerse bajo demanda en su representante local de DuPont.

COLORES RECOMENDADOS DE DUPONT™ CORIAN® PARA REVESTIMIENTO EXTERIOR

DuPont ofrece una selección de colores recomendados para aplicaciones de revestimiento exterior. Estos colores cumplen las recomendaciones arquitectónicas para una variación de color inferior o igual a 5 unidades (ΔE) en 10 años, basándose en ensayos realizados según normas ASTM (ASTM G7 & ASTM G155).

Puede ver los colores recomendados para aplicaciones de revestimiento exterior en www.corian.com

MÉTODO ALTERNATIVO PARA EL MONTAJE DE DUPONT™ CORIAN® EC: ADHESIVOS FLEXIBLES

Aunque los adhesivos flexibles pueden no estar permitidos en algunos países, en muchos otros pueden ser una alternativa válida que cumpla plenamente las normativas y prácticas de construcción locales. Asegúrese de comprobar los códigos de construcción local para su adecuación. El adhesivo seleccionado debe ser capaz de soportar el peso de los paneles, permitiendo al mismo tiempo la expansión y contracción térmica de los paneles. En general, esto limita el tamaño de los paneles. Involucre siempre al proveedor del adhesivo en los cálculos de su proyecto.

Para más información, compruebe el Boletín Técnico o contacte con la oficina local de DuPont.

DuPont™ Corian® Exterior Cladding

Ranking de los 50 mejores proyectos acabados y su ubicación en Europa, Oriente Medio y África

NOMBRE DEL PROYECTO	PAÍS	CIUDAD	TAMAÑO M²	CATEGORÍA	AÑO
Hotel Seekoo	Francia	Burdeos	1000	Hotel	2007
Villa Nurbs	España	Barcelona	400	Residencial - Villa	2008
Oficinas Newco lecocq	Francia	Burdeos	190	Oficinas	2009
Palacio de Congresos	Costa de Marfil	Abiyán	9000	Auditorio	2009
Brorup sparkasse	Dinamarca	Frederica	1000	Banco	2009
Anansi Pavillion	Países Bajos	Utrecht	100	Edificio público	2009
Vivienda particular	Portugal	Lisboa	600	Residencial - Villa	2009
Filiaposte	Francia	París	100	Comercio	2009
Royal Box	Abu Dabi	Abu Dabi	400	Estadio	2009
Edificio de oficinas	Francia	Reims	125	Oficinas	2010
Socar	Azerbaiyán	Varios	10000	Estaciones de servicio	2010
Vivienda particular	Croacia		765	Residencial - Villa	2010
La Rotonda -apartamentos	España	Alicante	1300	Residencial - Bloque de apartamentos	2010
Hotel Ivoire	Costa de Marfil	Abiyán	12000	Hotel	2010
«le Calliste» tienda	Luxemburgo	Luxemburgo	120	Comercio	2010
Granada House	Bélgica	Knokke-Heist	120	Residencial - Villa o bloque de apartamentos	2010
BeauCare Clinic	Bélgica	Machelen	280	Sanidad - Clínica	2011
Modula - oficinas	Italia	Macerata	400	Oficinas	2010
Siaap - oficinas	Francia	París	440	Oficinas	2010
Showroom Mercedes Champs Elysées	Francia	París	50	Comercio	2010
Oficinas	Alemania	Múnich	500	Oficinas	2010
Stack	Países Bajos	Breda	7000	Residencial - Bloques de apartamentos	2011
Hotel Trampolines	Italia	Riccione	1500	Hotel	2011
Ayuntamiento	Francia	Limoges	150	Edificio público	2011
Thermopyle – edificio residencial	Francia	París	500	Residencial - Bloques de apartamentos	2011
Metropolitan - oficinas	Francia	Villejuif	300	Oficinas	2011
Vivienda particular	Bélgica		450	Residencial - Villa	2011

NOMBRE DEL PROYECTO	PAÍS	CIUDAD	TAMAÑO M ²	CATEGORÍA	AÑO
Ayuntamiento Harelbeke	Bélgica	Harelbeke	450	Edificio público	2011
Paola	Bélgica	Knokke	150	Residencial - Bloques de apartamentos	2011
Tienda	Bélgica	Bruselas	20	Comercio	2011
Opera - residencia	Turquía	Hatipoglu	2780	Residencial - Bloques de apartamentos	2011
Kasibeyaz restaurante	Turquía	Estambul	1500	Restaurant	2011
Hotel Ushuaña	España	Ibiza	400	Hotel	2012
Escuela de danza	Bélgica	Elsene	400	Escuela	2012
Universidad	Dinamarca	Arhus	166	Escuela	2012
Residencial	Francia	Pau	1000	Residencial - Bloques de apartamentos	2012
Residencial	Francia	Sete	500	Residencial - Bloques de apartamentos	2012
Centro de salud	Francia	Villemoble	50	Sanidad	2012
Oficinas CCL Lacq	Francia	Mourenx	500	Edificio público	2012
Oficina de turismo	Francia	Mulhouse	670	Edificio público	2012
Oficinas de policía	Francia	Val de Reuil	300	Edificio público	2012
Hotel Ivoire	Costa de Marfil	Abiyán	3000	Hotel	2012
Klif – centro comercial	Polonia	Varsovia	1600	Comercio	2012
Aeropuerto	Polonia	Gdynia	900	Aeropuerto	2012
Edificio Luceros	España	Alicante	400	Residencial - Bloques de apartamentos	2012
Biblioteca municipal	España	Girona	300	Edificio público	2012
Bloque de apartamentos - Jemapes	Francia	París	200	Residencial - Bloques de apartamentos	2012
Escuela de música	Francia	París	800	Escuela	2012
Gerble oficinas centrales	Francia	Toulouse	500	Oficinas	2012
Perspective - tienda	Turquía	Estambul	200	Comercio	2012
Vivienda particular	Bélgica		600	Residencial - Villa	2012
Tienda	Francia	París	30	Comercio	2012
Edificio de oficinas	Francia	Pantin	2300	Oficinas	2013
Bloque de apartamentos	Italia	Udine	3000	Residencial - Bloques de apartamentos	2013
AGIPI Oficinas	Francia	Schiltgeim	1700	Oficinas	2013
Crédit Agricole - oficinas	Francia	Tours	250	Banco	2013
Manchester - oficinas	Reino Unido	Manchester	140	Oficinas	2013

GARANTÍA

DuPont garantiza al transformador de EC que los paneles Corian® suministrados para proyectos de revestimiento exterior de muros que el producto estará libre de defectos de fabricación, el color no se apagará o cambiará en más de 5ΔE*ab unidades, y que el color no desteñirá en los primeros 10 años desde la instalación inicial. Además, DuPont garantiza que los colores suministrados de Corian® EC se mantendrán libres de: pelado, deformación y delaminado durante los primeros 20 años a partir de que se complete su aplicación y siempre que el producto haya sido almacenado, manejado, aplicado y mantenido de acuerdo con las instrucciones técnicas de DuPont y los códigos de construcción aplicables.

Esta garantía no cubre el Adhesivo de Juntas DuPont™, solamente ampara los productos de planchas Corian®.

Esta garantía está sujeta a los términos y condiciones disponibles bajo demanda.

Los paneles DuPont™ Corian® EC deberían ser manejados siempre por transformadores certificados autorizados EC.

DuPont™ Corian® EC panels should always be handled by authorized certified EC converters.

TRANSFORMADORES DUPONT™ CORIAN® EC

Los transformadores DuPont™ Corian® EC son compañías independientes certificadas por DuPont para la preparación e instalación de paneles Corian® EC. Estas compañías han sido formadas y auditadas por nuestros técnicos de EMEA para que cumplan los requisitos y especificaciones técnicas establecidos por DuPont para que cumplan las normas más elevadas. Las fachadas ventiladas instaladas por estas empresas profesionales tienen cobertura completa de la garantía mencionada de 20 años.

Esta información corresponde a nuestros conocimientos actuales sobre el asunto. Se ofrece únicamente para proporcionar sugerencias para que usted pueda experimentar. No se pretende que sustituya cualquier ensayo que usted pueda precisar llevar a cabo para determinar por sí mismo la adecuación de nuestros productos a sus objetivos particulares.

Esta información puede verse sujeta a revisión según existan nuevos conocimientos y experiencias, ya que no podemos prever todas las variaciones en el uso final real de Corian®. Ninguna parte de esta publicación puede considerarse como licencia para operar o recomendación para infringir cualquier derecho de patente.

Información

PARA INFORMACIÓN ADICIONAL, POR FAVOR CONTACTE CON SU REPRESENTANTE CORIAN®, LLÁMENOS A NUESTRO NÚMERO DE TELÉFONO GRATUITO O VISITE NUESTRA PÁGINA WEB WWW.CORIAN.COM / WWW.CORIAN.ES

NÚMEROS GRATUITOS:

AUSTRIA 0800/29 5833
BÉLGICA 0800/96 666
EUROPA CENTRAL Y DEL ESTE ++420 257 414 213
FRANCIA 0800/91 72 72
ALEMANIA 0800/1810018
GRECIA ++30 22950 44020
ITALIA 800/876750
IRLANDA 1800/553 252
KAZAJSTÁN +7 727 - 320-17-00 U +7 727 - 333-51-16
LUXEMBURGO 800/23079
PAÍSES BAJOS 0800/022 35 00
PAÍSES NÓRDICOS ++46 31 57 68 00
PAQUISTÁN, ORIENTE MEDIO, ÁFRICA, MALTA Y CHIPRE ++97144285606
POLONIA ++48 22 320 0900
PORTUGAL ++351 227 536 900
RUMANÍA, BULGARIA Y SERBIA ++40 31 62 04 111
RUSIA ++7 495 797 22 00
SERBIA, MONTENEGRO, BOSNIA Y HERZEGOVINA ++381 63 265 935
ESLOVAQUIA Y HUNGRÍA ++420 257 414 213
ESPAÑA 901/120 089
TURQUÍA, ISRAEL Y ASIA CENTRAL * ++90 212 340 0400
REINO UNIDO 0800/962 116
UCRANIA ++38 044 498 90 00

*= AZERBAIYÁN, TURKMENISTÁN, UZBEKISTÁN Y KIRGUISTÁN

OFICINAS CENTRALES :

DU PONT DE NEMOURS INTERNATIONAL S.A.
++41 22 717 51 11

RESPONSABILIDAD GENERAL

La información contenida en este folleto se ofrece gratuitamente por E.I. du Pont de Nemours and Company Inc. o sus compañías asociadas (denominados colectivamente “DuPont”). Se basa en información técnica que DuPont considera fiable y está prevista para uso de personas con conocimientos en esta área técnica, a su propia discreción y riesgo. DuPont no asume ninguna responsabilidad por los resultados obtenidos o los riesgos en que se incurra por el uso de la información contenida en este folleto, sea total o parcialmente, por el fabricante, arquitecto, diseñador, propietario o usuario de los paneles DuPont™ Corian® ni será responsable en caso de no cumplimiento de las normas gubernamentales aplicables o en el caso de que los paneles DuPont™ Corian® se apliquen violando leyes gubernamentales aplicables. Más específicamente, no aprobamos ni desaprobamos cualquier diseño o croquis que se envíe ni asumimos ninguna responsabilidad sobre el diseño seleccionado. Cualquiera y todas las responsabilidades de un diseño recaen en el arquitecto, el diseñador, el propietario o el usuario, basándose en los acuerdos contractuales a los que pudiera haberse llegado. Aún más, la información de este folleto no contiene garantías, excepto en la medida en que expresamente se especifique en ella otra cosa.

Creemos que toda la información de esta publicación es correcta en el momento de su impresión. Su fin es proporcionar información referente a nuestros productos y sus posibilidades de aplicación y por lo tanto no está prevista como ninguna forma de garantía con respecto a las características específicas del producto, excepto en la medida en que expresamente se especifique en ella otra cosa.

Portada: DuPont™ Corian® se utiliza en los balcones del edificio La Rotonda, en la Playa de San Juan, Alicante (España); proyecto y foto de K10 Arquitectura y Proyectos S.L., todos los derechos reservados.

www.corian.es
www.corian.com

El logo oval de DuPont, DuPont™, The miracles of science™, Endless Evolution, el logo de Endless Evolution y Corian® son marcas comerciales registradas o marcas registradas o con derechos de copyright de E. I. du Pont de Nemours and Company o sus asociados. Sólo DuPont produce Corian®. Copyright © E. I. du Pont de Nemours and Company o sus asociados. Todos los derechos reservados. Este documento está protegido por todas las leyes que sean de aplicación. Otros logos, marcas comerciales registradas o marcas comerciales corresponden a sus propietarios respectivos.



corian.



Cuadrante de San Francisco No. 14,
Col. Cuadrante de San Francisco
Alcaldía: Coyoacán
C.P. 04320, CDMX
55 5554-5858 CON 10 LÍNEAS

DONDE COMPRAR

El logo oval de DuPont, DuPont™, The miracles of science™, Endless Evolution, el logo de Endless Evolution y Corian® son marcas comerciales registradas o marcas registradas o con derechos de copyright de E. I. du Pont de Nemours and Company o sus asociados. Sólo DuPont produce Corian®. Copyright © E. I. du Pont de Nemours and Company o sus asociados. Todos los derechos reservados. Este documento está protegido por todas las leyes que sean de aplicación. Otros logos, marcas comerciales registradas o marcas comerciales corresponden a sus propietarios respectivos.



The miracles of science™